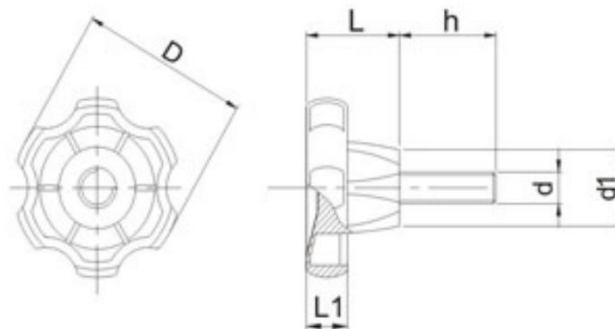


Polipropileno / Rosca Aço Zincado



Desenho Técnico



Modelos e Especificações Técnicas

Código	D	L	L1	h	d	d1
MTM 3522-M6X50	35	22	9	50	M6x1,00	16
MTM 3522-M8X25	35	22	9	25	M8x1,25	16
MTM 3522-M8X50	35	22	9	50	M8x1,25	16
MTM 3522-1/4"X25	35	22	9	25	1/4" UNC-20	16
MTM 3522-1/4"X50	35	22	9	50	1/4" UNC-20	16
MTM 3522-5/16"X25	35	22	9	25	5/16" UNC-18	16
MTM 3522-5/16"X50	35	22	9	50	5/16" UNC-18	16
MTM 4526-M8X25	45	26	11	25	M8x1,25	17,5
MTM 4526-M8X47	45	26	11	47	M8x1,25	17,5
MTM 4526-M10X50	45	26	11	50	M10x1,50	17,5
MTM 4526-5/16"X25	45	26	11	25	5/16" UNC-18	17,5
MTM 4526-5/16"X50	45	26	11	50	5/16" UNC-18	17,5
MTM 4526-3/8"X25	45	26	11	25	3/8" UNC-16	17,5
MTM 4526-3/8"X50	45	26	11	50	3/8" UNC-16	17,5
MTM 6040-3/8"X25	62	32	13	25	3/8" UNC-16	23
MTM 6040-3/8"X50	62	32	13	50	3/8" UNC-16	23
MTM 6040-1/2"X25	62	32	13	25	1/2" UNC-12	23
MTM 6040-1/2"X50	62	32	13	50	1/2" UNC-12	23
MTM 6040-M10X25	62	32	13	25	M10x1,50	23
MTM 6040-M10X50	62	32	13	50	M10x1,50	23
MTM 7035-3/8"X50	72	35	16	50	3/8" UNC-16	27