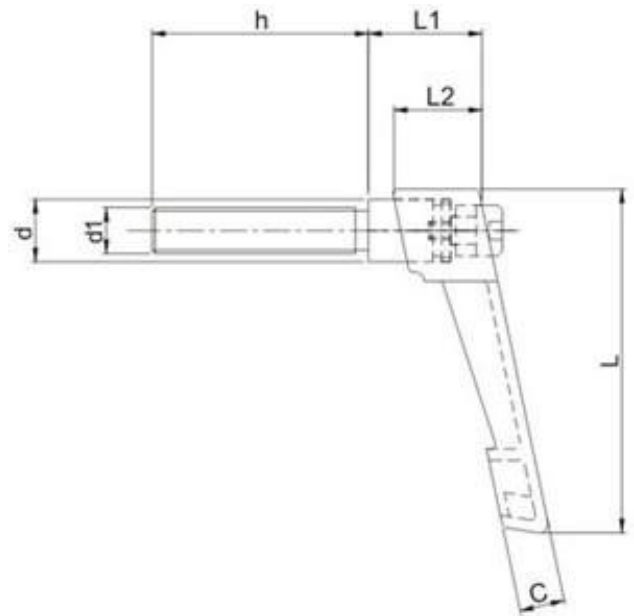


Alavanca trava macho

Tipo: ATM

Poliamida Reforçada com Fibra de Vidro / Rosca Aço

Desenho Técnico



Modelos e Especificações Técnicas

Código	L	h	L1	L2	d	d1	C
ATM 5018 M5X25	50	25	22	18	11	M5X0.8	10
ATM 5018 M5X50	50	50	22	18	11	M5X0.8	10
ATM 5018 M6X25	50	25	22	18	11	M6X1.0	10
ATM 5018 M6X50	50	50	22	18	11	M6X1.0	10
ATM 7520 M6X25	76	25	31	26	17	M6X1.0	13
ATM 7520 M6X50	76	50	31	26	17	M6X1.0	13
ATM 7520 M8X25	76	25	31	26	17	M8X1.25	13
ATM 7520 M8X35	76	35	31	26	17	M8X1.25	13
ATM 7520 M8X50	76	50	31	26	17	M8X1.25	13
ATM 11830 M8X50	118	50	41	35	22	M8X1.25	16
ATM 11830 M10X25	118	25	41	35	22	M10X1.5	16
ATM 11830 M10X50	118	50	41	35	22	M10X1.5	16