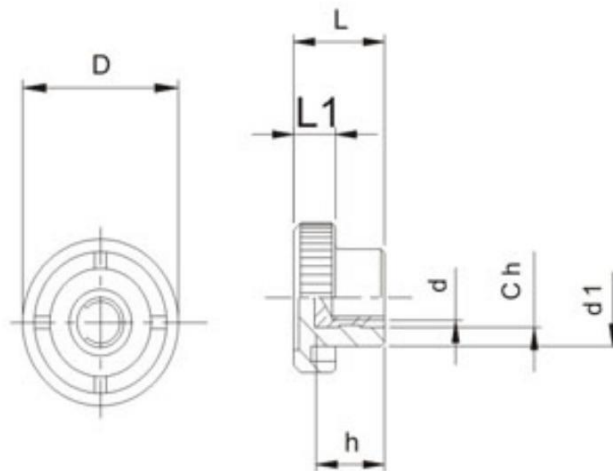


Baquelite / Rosca Latão



Desenho Técnico



Modelos e Especificações Técnicas

Código	D	L	L1	Ch	d	d1	h
KF 2013-M5	20	13	6	5/16"	M5x0,8	13	8
KF 2013-M6	20	13	6	5/16"	M6x1,00	13	8
KF 2515-M6	25	14	7,5	5/16"	M6x1,00	16	8
KF 2515-M8	25	14	7,5	3/8"	M8x1,25	16	8
KF 3418-M8	34	18	9	1/2"	M8x1,25	20	12
KF 4620-3/8"	46	20	9	1/2"	3/8" UNC-16	24	12