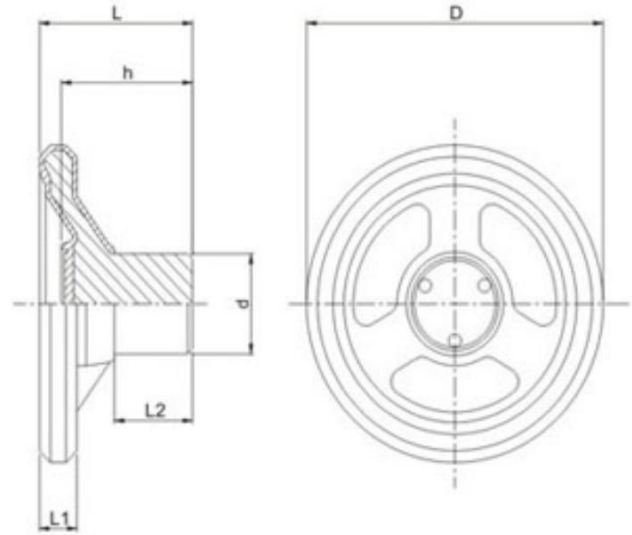


Ferro Fundido / Revestido em Resina Termoplástica

Desenho Técnico



Modelos Especificações Técnicas

| <i>Código</i> | <i>D</i> | <i>L</i> | <i>L1</i> | <i>L2</i> | <i>d</i> | <i>h</i> |
|---------------|----------|----------|-----------|-----------|----------|----------|
| V3R95 | 95 | 49 | 12 | 25 | 30 | 42 |
| V3R115 | 115 | 60 | 14 | 30 | 35 | 46 |
| V3R140 | 140 | 67 | 16 | 31 | 40 | 56 |
| V3R160 | 160 | 70 | 18 | 31 | 45 | 57 |
| V3R185 | 185 | 76 | 20 | 29 | 50 | 57 |
| V3R215 | 215 | 87 | 23 | 31 | 60 | 64 |
| V3R280 | 280 | 110 | 30 | 36 | 75 | 74 |