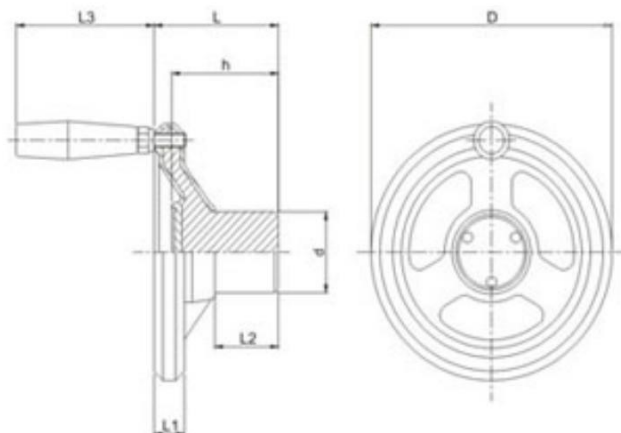


Ferro Fundido / Revestido em Resina Termoplástica

Desenho Técnico



Modelos e Especificações Técnicas

Código	D	L	L1	L2	L3	d	h
V3R60+C	60	45	08	25	20	20	35
V3R95+C	95	49	12	25	58,5	30	42
V3R115+C	115	60	14	30	77	35	46
V3R140+C	140	67	16	31	85	40	56
V3R160+C	160	70	18	31	85	45	57
V3R185+C	185	76	20	29	103	50	57
V3R215+C	215	87	23	31	103	60	64
V3R280+C	280	110	30	36	122	75	74