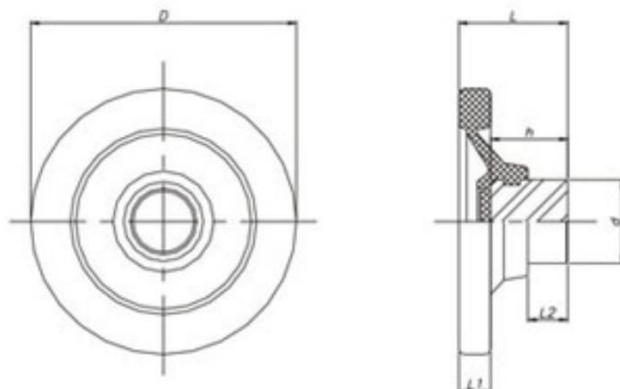


Baquelite

Desenho Técnico



Modelos e Especificações Técnicas

Código	D	L	L1	L2	d	h
VF 100	100	41	12	15	32	30
VF 125	125	47	13	15	32	30
VF 150	150	54	16	15	38	30
VF 175	174	71	19	20	38	44