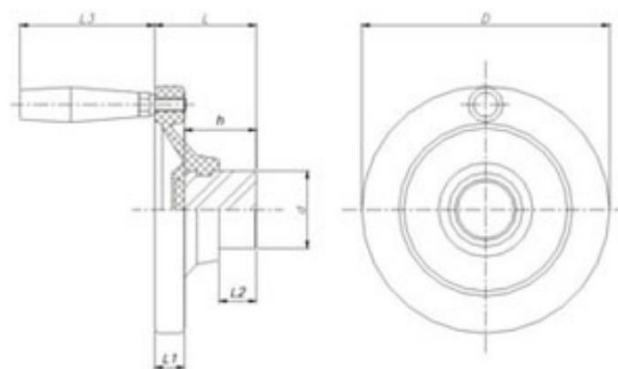


Baquelite



Desenho Técnico



Modelos e Especificações Técnicas

<i>Código</i>	<i>D</i>	<i>L</i>	<i>L1</i>	<i>L2</i>	<i>L3</i>	<i>d</i>	<i>h</i>
VF 100 +C	100	41	12	15	58,5	32	30
VF 125 +C	125	47	13	15	77	32	30
VF 150 +C	150	54	16	15	85	38	30
VF 175 +C	174	71	19	20	85	38	44