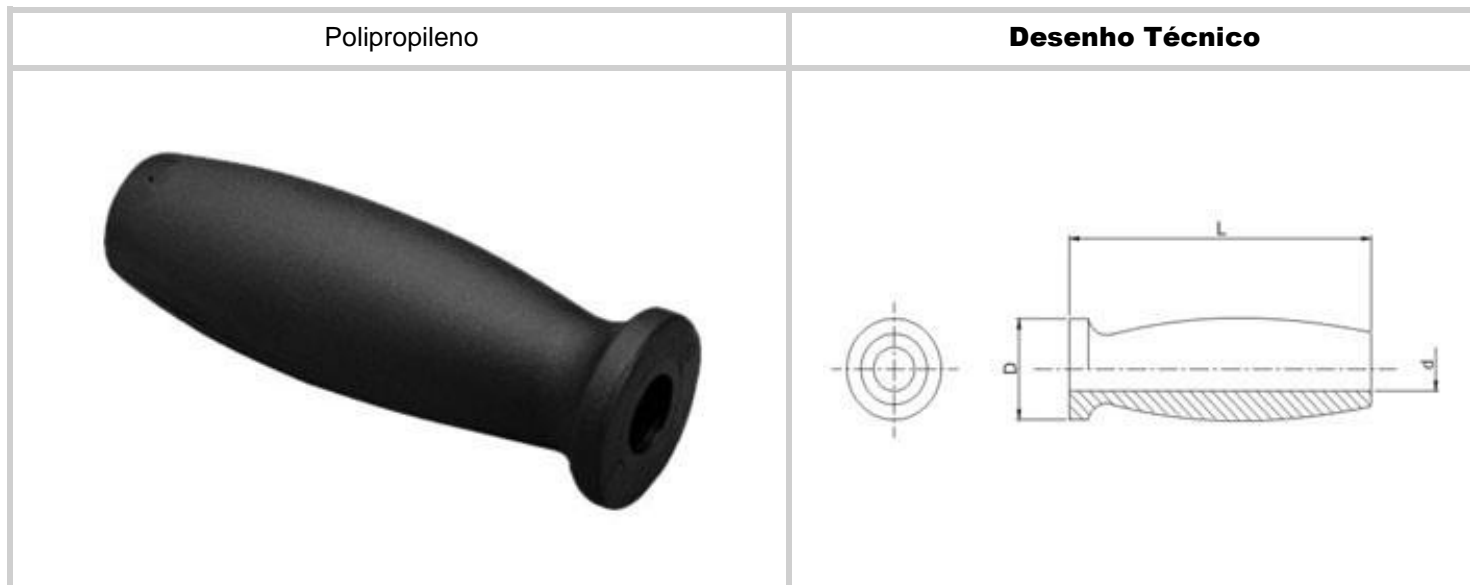


Cabo giratório anatômico

Tipo: CGA



Modelos e Especificações Técnicas

<i>Código</i>	<i>D</i>	<i>L</i>	<i>d</i>
CGA 3096	30	95	1/2
CGA 2198	21	98	10